



## ALLGEMEINE DATEN

Bezeichnung	ProClick Soft Bag M
Artikelnummer	6100000895
EAN-Code	4014599954688
Zolltarifnummer	42021219
Farbe Tasche	Schwarz
Farbe Tragegriff	Schwarz
Farbe Boden	RAL 9017 Verkehrsschwarz
Farbe Koppelhebel	RAL 7016 Anthrazitgrau
Farbe Tube	RAL 7016 Anthrazitgrau
Farbe Logoplate	Nicht vorhanden bei BS Standardsortiment
Produktbeschreibung	<ul style="list-style-type: none"><li>✓ Einzigartiges Mobilitätssystem</li><li>✓ Intuitive und einfache Klickverbindung</li><li>✓ Tragen im Verbund</li><li>✓ Ordentliches Aufbewahren</li><li>✓ Angenehmes Tragen durch kompakte Maße</li><li>✓ Wasserdichter Boden aus PP</li><li>✓ Voll kompatibel zum gesamten ProClick und L-BOXX System</li></ul>
Ursprungsland	China



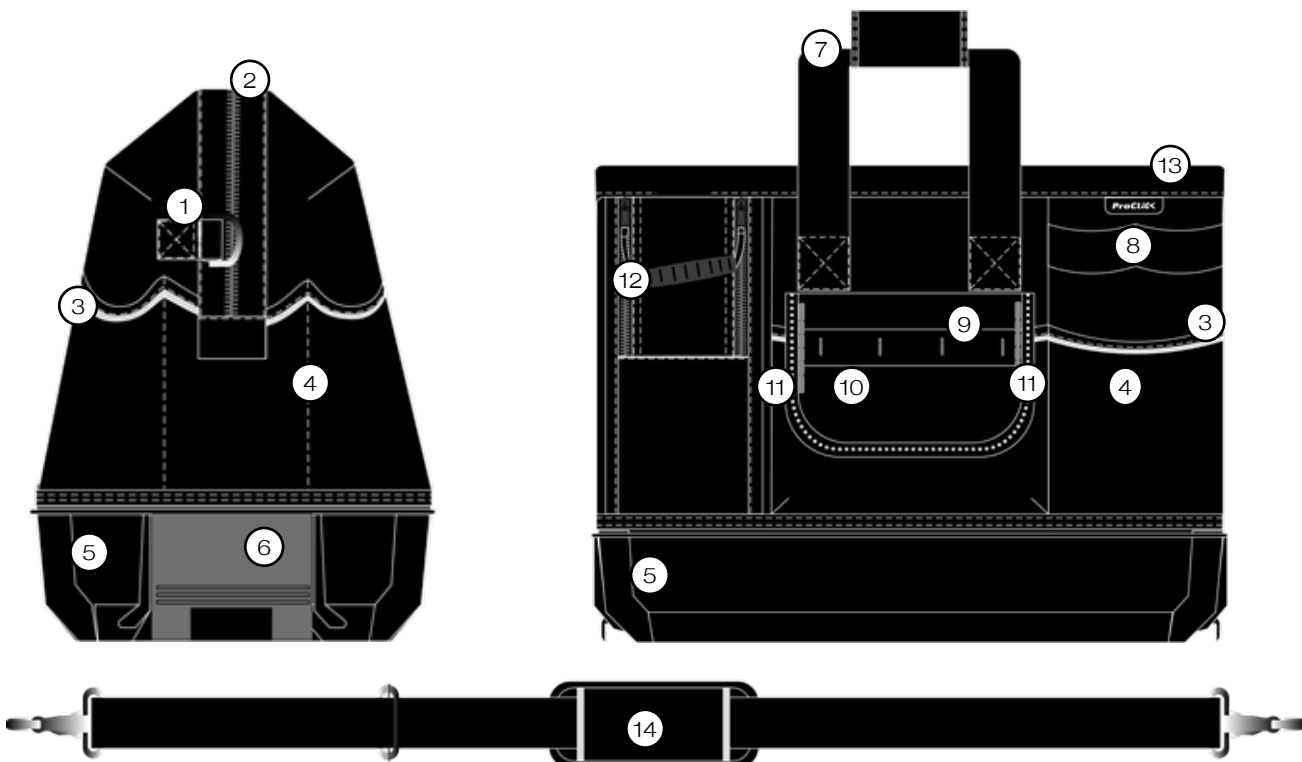


## TECHNISCHE DATEN

Bezeichnung	ProClick Soft Bag M
Produktart	Werkzeugtasche
Funktion	Clevere Sortimentserweiterung zum L-BOXX System und gleichzeitig Verbindungselement zwischen L-BOXX und ProClick System
Material Tasche	1000D Polyester mit PVC Beschichtung
Material Innentasche	600D Polyester mit PVC Beschichtung
Material Boden	Polypropylen, wasserdicht
Material Koppelhebel	Polyamid PA6
Material Tube	Acrylnitril-Butadien-Styrol (ABS)
Außenmaße in cm	43 x 24 x 30
Eigengewicht in kg	2,21
Beladungskapazität in kg	24
Traglast Tragegriff in kg (im Verbund)	40
Ausstattung	<ul style="list-style-type: none"> <li>✓ Tragegriff aus Polyester mit Griffpolster</li> <li>✓ Hauptfach mit 2-Wege-Reißverschluss</li> <li>✓ 4 Bandschlaufen zur Aufnahme des ProClick Holder</li> <li>✓ 9 offene Außenfächer</li> <li>✓ 1 Pattentasche mit Klettverschluss inklusive 2 offener Innenfächer</li> <li>✓ 1 Reißverschlussstasche mit gummiertem Griff</li> <li>✓ 1 geräumige Außentasche mit Meshbesatz inklusive 4 innenliegenden Bandschlaufen</li> <li>✓ 4 offene Innenfächer</li> <li>✓ 1 integrierte Laptoptasche mit Klettverschluss und 6 Gummischlaufen</li> <li>✓ 6 Gummibänder innen</li> <li>✓ 2 D-Ringe für Schultergurt</li> <li>✓ 1 längenverstellbarer Schultergurt mit Mesh-Polsterung</li> <li>✓ Reflektierende Sicherheitsstreifen</li> <li>✓ 2 Koppelhebel</li> </ul>
Kompatibel mit	ProClick Holder, L-BOXX, LS-BOXX, i-BOXX Rack, ProClick ClickTray M 74



## TECHNISCHE DATEN

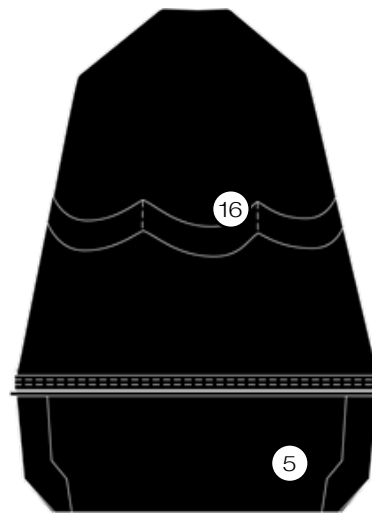
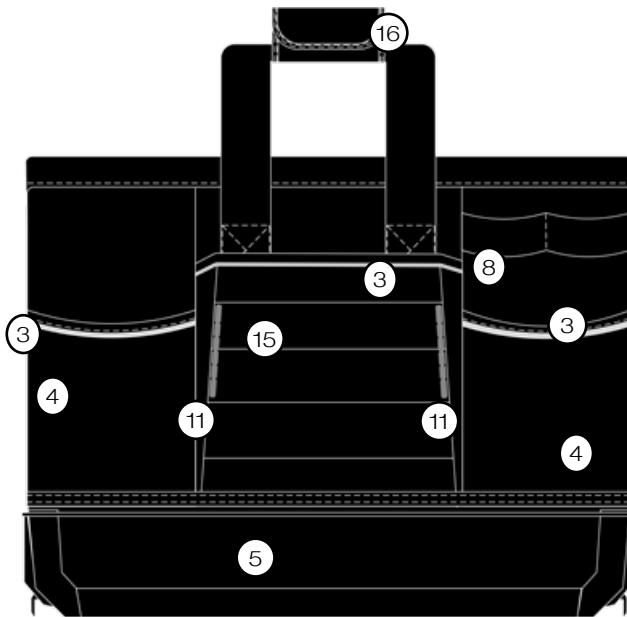


### Soft Bag M

- ① D-Ring für Schultergurt
- ② 2-Wege-Reißverschluss
- ③ Reflektierende Sicherheitsstreifen
- ④ Offene Außenfächer
- ⑤ Boden
- ⑥ Koppelhebel
- ⑦ Tragegriff aus Polyester mit Griffpolster
- ⑧ Bandschlaufen zur Aufnahme des ProClick Holder
- ⑨ Gummiband zur Aufnahme des Logoplates
- ⑩ Pattentasche mit Klettverschluss inklusive 2 offener Innenfächer
- ⑪ Tube, long
- ⑫ Reißverschluss tasche mit gummiertem Griff
- ⑬ ProClick Logofähnchen
- ⑭ Schultergurt mit Mesh-Polsterung



## TECHNISCHE DATEN



- ⑮ geräumige Außentasche mit Meshbesatz inklusive innenliegenden Bandschlaufen
- ⑯ Gummibänder, innen
- ⑰ integrierte Laptoptasche mit Klettverschluss
- ⑱ Offene Innenfächer
- ⑲ Gummischlaufen

